

○久喜市開発行為等指導要綱細則

平成22年3月23日

告示第219号

(目的)

第1条 この告示は、久喜市開発行為等指導要綱（平成22年久喜市告示第218号）の施行に当たり、開発行為等の手続に関し必要な事項を定めることにより、円滑な制度の運用を図ることを目的とする。

(道路の名称)

第2条 この告示において、次の各号に掲げる道路の名称は、それぞれ当該各号に定めるところによる。

- (1) 「幹線道路」とは、開発区域内の基幹となる道路で、直接又は取付道路に結んで、主として利用する接続先道路に連結する道路をいう。
- (2) 「主要な道路」とは、開発区域内の幹線道路と区画道路を結ぶ主要な機能を有する道路をいう。
- (3) 「区画道路」とは、開発区域内の街区を形成する道路で、前号に掲げるもの以外の道路をいう。
- (4) 「区域内道路」とは、幹線道路、主要な道路及び区画道路をいう。
- (5) 「取付道路」とは、開発区域又は区域内道路から接続先道路に取り付ける道路をいう。
- (6) 「接続先道路」とは、開発区域外に現に存する道路（都市計画法（昭和43年法律第100号）第32条に規定する協議により施行する場合も含む。）で、開発区域が直接又は区域内道路若しくは取付道路が接続する道路をいう。

(道路の配置及び構造等)

第3条 道路の配置及び構造等は、次に掲げる事項を遵守するものとする。

- (1) 区域内道路及び取付道路は、開発区域の規模、形状、予定建築物等の

用途及び周辺の状態を勘案して、適正に配置すること。

(2) 区域内道路及び取付道路並びに接続先道路は、原則として袋路状（P字型等道路も含む。）でなく、それぞれの道路に連結していること。ただし、開発区域内又は開発区域外における公共施設等の配置状況によって避難上及び車両の通行上支障のない場合は、この限りでない。

(3) 道路の構造等は、道路構造令（昭和45年政令第320号）及びアスファルト舗装要綱（社団法人日本道路協会発行）に、標準的道路組成は、別表第1によること。

(4) 道路の排水施設は、L型側溝、長尺U型側溝及びその他適切な排水溝を設け、道路を横断する箇所は横断暗渠とし、両側に集水柵を設置すること。排水施設の断面決定に当たっては、集水面積を勘案して定めるものとする。その他詳細については、道路管理者と協議を行うこと。

(5) 道路の法敷には、崩壊防止施設を設置するとともに、転落防止等交通安全のための施設を設けること。この場合において、道路内には、電柱等交通の障害となる物件を設置してはならないこと及び道路が交差する箇所には、必要な隅切りを設置しなければならない。

(6) 地下埋設物等の占用物件の取扱いに関しては、久喜市道路占用規則（平成22年久喜市規則第192号）を遵守すること。

(7) 開発行為等の施工に伴う資材等の搬出入は、通学路等に十分配慮し、道路管理者及び教育委員会と協議を行うこと。

（公園及び緑地の設置）

第4条 公園及び緑地の設置は、次に掲げる事項を遵守するものとする。

(1) 開発区域内に都市計画決定された公園がある場合は、その計画に基づき市長と協議のうえ、開発者の負担において施工すること。

(2) 公園は、公道面に設置するものとし、開発区域内に居住することになる住民及び付近住民の利用しやすい場所とすること。

- (3) 開発区域内には、開発区域の面積（以下「開発面積」という。）に  
 じ、市長と協議の上、公園、広場、緑地、子どもの遊び場等（以下「公園  
 等」という。）の用地を確保するものとし、公園等の規模は、次の表のと  
 おりとする。

公園等の規模の基準表

<u>開発面積</u>	<u>公園等の規模</u>
<u>0.3ha以上1.0ha未満</u>	<u>1 開発面積の3%以上</u> <u>ただし、最低100㎡以上</u>
<u>1.0ha以上5.0ha未満</u>	<u>1 公園等の合計面積が、開発面積の3%以上</u> <u>2 面積300㎡以上を1箇所以上</u>
<u>5.0ha以上20.0ha未 満</u>	<u>1 公園等の合計面積が、開発面積の3%以上</u> <u>2 1箇所の面積300㎡以上のもの</u> <u>3 面積1,000㎡以上を1箇所以 上</u>
<u>20.0ha以上</u>	<u>1 公園等の合計面積が、開発面積の3%以上</u> <u>2 1箇所の面積300㎡以上のもの</u> <u>3 面積1,000㎡以上を2箇所以 上</u>

- (4) 公園等には、植栽工事、遊具施設等を次により開発者の負担において整備し、維持管理を行うこと。

<u>公園面積</u>	<u>遊具施設等</u>
<u>100㎡以上300㎡未満</u>	<u>外柵、車止め、ベンチ、植栽、その他</u>

300㎡以上600㎡未満	300㎡未満で整備する施設 ブランコ、その他
600㎡以上	上記施設のほか、市長と別途協議した 施設

ア 公園には、原則として2箇所以上の出入口を設けることとし、1箇所以上は、車椅子で通行できる出入口とすること。

イ 雨水等の排水が適切に排除できるよう、必要な施設を施すこと。

ウ 広場には、ほこり止めを施すこと。

エ 公園の位置、面積、利用状況等を勘案し、照明灯を設置すること。

オ 水飲み場、便所等は、市長と協議すること。

カ 公園内には、原則として公園施設以外の工作物等の施設を設置してはならない。

(5) 開発区域の造成に当たっては、自然の地勢、環境の保全及び緑地の確保に努めること

(6) 緑地については、次に掲げるとおりとする。

ア **開発面積**がふるさと埼玉の緑を守り育てる条例（昭和54年埼玉県条例第10号）に該当する場合は、埼玉県と協議を行うこと。

イ **開発面積**がア以外の場合は、開発面積の5パーセント以上の緑地を設置するものとし、別表第2により算出することとする。

ウ 戸建て分譲住宅のときは、各戸において宅地内緑化に努めること。

(7) 開発区域内に自然樹林地があるときは、建築物の配置を考慮する等、その保全に努めること。

(環境基準等)

第5条 環境基準等は、次に掲げる事項を遵守するものとする。

(1) 建設作業に伴う騒音は、騒音規制法（昭和43年法律第98号）及び特定建設作業に伴って発生する騒音の規制に関する基準に基づく区域の指定

の基準に従うこと。

(2) 建設作業に伴う振動は、振動規制法（昭和51年法律第64号）及び特定建設作業に伴って発生する振動の規制に関する基準に基づく区域の指定の基準に従うこと。

(3) 事業所等の開発行為等に伴う排水による悪臭は、悪臭防止法（昭和46年法律第91号）及び埼玉県生活環境保全条例（平成13年埼玉県条例第57号）に従うこと。

(4) 建設工事の施工に当たっては、近隣地域の事業所、隣接住民等に迷惑をかけないように努めること。

(5) 次のいずれかの条件を満たす駐車場においては、埼玉県生活環境保全条例（平成13年条例第57号）第41条に基づき、アイドリング・ストップを周知する看板を設置すること。

ア 収容能力が20台以上（二輪自動車、原動機付自転車は除く。）のもの  
イ 駐車のに供する部分の面積が500㎡以上（二輪自動車、原動機付自転車を含む。）のものとし、これに該当しない場合であっても、可能な限り看板の設置又は表示をするよう努めるものとする。

(6) 建設工事の施工に当たっては、工事車両等のアイドリング・ストップに努めること。

(7) 一定規模以上の土地を形質変更する場合、土壤汚染対策法（平成14年法律第53号）第4条の規定に基づき届出を行うこと。

(8) 詳細は、担当課と協議を行うこと。

（通学路に関する協議）

**第6条** 開発行為等の施行に伴い、通学路の遮断、迂回を行う予定がある場合は、教育委員会と協議し、必要な措置を講ずること。

（雨水流出抑制施設）

**第7条** 雨水流出抑制施設は、次に掲げる事項を遵守するものとする。

- (1) 雨水流出抑制施設の設計基準は、別表第3によること。ただし、開発面積が1ヘクタール以上の開発行為にあつては、埼玉県雨水流出抑制施設の設置等に関する条例（平成18年埼玉県条例第20号）を遵守すること。
- (2) 調整池は、良好な維持管理を図るため、転落防止柵を設け、地域の住民に調整池の役割を理解してもらうため、調整池周辺に看板等を設置すること。
- (3) 調整池にポンプを設置した場合、開発者の責任において管理の主体及び方針を決定し、完了公告後も引き続き適正に管理をしていくこと。
- (4) 調整池等の機能、構造等その他詳細は、担当課及びまちづくり推進部都市計画課と協議を行うこと。

(その他)

**第8条** この告示に定めるもののほか必要な事項は、市長が別に定める。

附 則

(施行期日)

- 1 この告示は、平成22年3月23日から施行する。

(経過措置)

- 2 この告示の施行の日の前日までに、合併前の久喜市開発指導要綱細則（平成8年久喜市長決裁）、菖蒲町開発行為等指導要綱細則（平成20年菖蒲町告示第12号）、栗橋町開発行為等指導要綱細則（平成6年栗橋町長決裁）、鷺宮町開発行為等指導要綱細則（平成10年鷺宮町告示第12号）（以下これらを「合併前の要綱細則」という。）の規定により既に協議済又は協議中の事項については、なお合併前の告示の例による。

附 則（平成23年3月16日告示第133号）

この告示は、平成23年4月1日から施行する。

附 則（平成26年3月17日告示第139号）

この告示は、平成26年4月1日から施行する。

附 則（令和元年7月1日告示第72号）

この告示は、公布の日から施行する。

附 則（令和6年3月27日告示第126号）

この告示は、令和6年4月1日から施行する。

別表第1 (第3条関係)

1 標準的な道路組成 (幅員4.0メートル以上6.0メートル以下)

切土及び現況地盤上につくる道路、盛土による道路

		(厚さ)
表層(アスファルト舗装)		50mm
上層路盤 粒度調整碎石 M30-0		200mm
下層路盤 切込碎石 C40-0		200mm

切土面及び現況地盤、  
盛土(ブリー等碎石類)面

2 その他

- (1) 交通量が多いと予想される道路は、在来路床のCBR試験を実施した値によるか、または設計CBR3として舗装計画交通量に基づき舗装厚を決定すること。
- (2) 使用する材料については、日本産業規格または同等以上のものとする。
- (3) 軟弱地盤については、道路土工—軟弱地盤対策工指針( (社) 日本道路協会) による、路床安定処理工法、置換工法の中から、現場条件、地域性及びコスト縮減等を考慮した上で、路床改良を行うこと。
- (4) 歩道や交通量の少ない道路は、極力透水性舗装とすること。
- (5) 詳細は、道路管理者と協議し、施工すること。



## 別表第2

- (1) 緑化に当たっては、「緑化を要する面積」を算定し、この面積以上の緑化面積を確保すること。

緑化を要する面積＝開発面積×5%

- (2) 緑化の方法は、樹木による植栽を基本とする。ただし、敷地等の状況によりこれが困難な場合は、壁面緑化、屋上緑化、地被植物、コケ類・多肉植物類1qも含むものとし、緑化面積の計算方法は次のとおりとする。

### ① 樹木

樹木による緑化については、以下の式によるものとする。

緑化面積 $\leq$ 18B+10C+4D+E

B：植栽時の樹木の高さが4.0m以上の樹木本数

C：植栽時の樹木の高さが2.5m以上4.0m未満の樹木本数

D：植栽時の樹木の高さが1.0m以上2.5m未満の樹木本数

E：植栽時の樹木の高さが1.0m未満の樹木本数

### ② 芝その他の地被植物（地上部及び建築物上）

芝その他の地被植物の緑化については、以下の式によるものとする。

緑化面積＝植栽面積×0.9

### ③ コケ類・多肉植物類（建築物上の緑化に限る）

建築物上へのコケ類・多肉植物類の緑化については、以下の式によるものとする。

緑化面積＝植栽面積×0.9

### ④ ツル植物（建築物の外壁上の緑化に限る）

建築物上へのツル植物の緑化については、以下の式によるものとする。

i 補助資材が整備されている場合

緑化面積＝補助資材で被われている面積×0.9

i i 補助資材がない場合

$$\text{緑化面積} = \text{水平投影長さ} \times 1 \text{ m} \times 0.9$$

- (3) 緑化面積は、それぞれの緑化の方法によって緑化した面積を加算して算定すること。なお、同一箇所異なる緑化の方法を用いても重複して加算しないこと。

別表第3 (第7条関係)

雨水流出抑制施設の設計基準

雨水排水流出抑制施設は、中川・綾瀬川流域整備計画に基づき、開発面積に応じて次に掲げる対策基準を満たす施設を設置しなければならない。

開発面積	対策基準
0.05ha以上1ha未満	500t/ha
1ha以上	700t/ha + 湛水量

※ただし、開発面積1ヘクタール未満の場合は、「2. 雨水排水流出抑制量の算定」により算出することができる。

1. 雨水排水流出抑制施設

(1) 雨水排水流出抑制施設は、浸透施設と貯留施設とする。

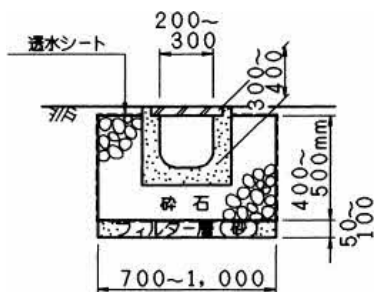
① 浸透施設は、浸透枳、浸透管などを設置し、雨水を地下に浸透させることにより、流出抑制を行う施設である。

なお、浸透施設は地質や地下水位などの現場条件により、浸透能力が左右されるため、現場条件を考慮した施設とすること。

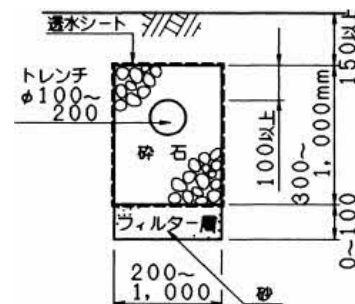
② 貯留施設は、雨水を調整池などに一時貯留させ、流出時間を遅れさせることにより、流出抑制を行う施設である。

(ア) 浸透側溝及び浸透トレンチ

標準浸透側溝構造図

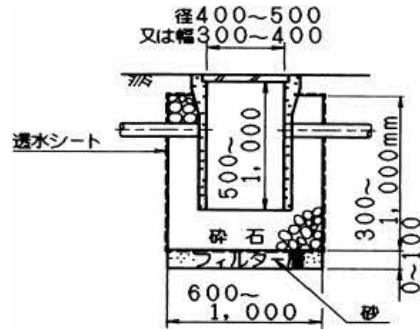


標準浸透トレンチ構造図



(イ) 浸透柵 (正方形、円筒)

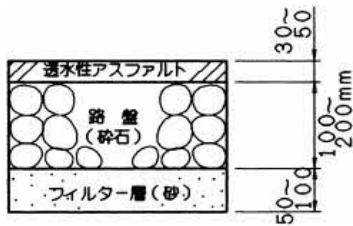
標準浸透柵構造図



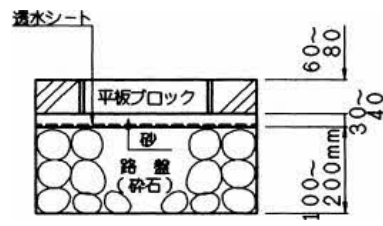
(ウ) 透水性舗装

標準透水性舗装断面図

(透水性アスファルトの場合)



(平板ブロックの場合)



## 2. 雨水排水流出抑制量の算定

(1) 処理すべき雨水量は、次の式により算定すること。

$$Q = C \times I \times A \times T$$

Q : 処理すべき雨水量 (m<sup>3</sup>)

C : 流出係数

開発区域内の土地利用形態	流出係数
屋根	0.9
アスファルト舗装	0.8
透水性舗装	0.5
間地	0.3
緑地	0.2

I : 時間雨量 0.05 (m/h r)

A : 開発区域の土地利用形態別の各面積 (m<sup>2</sup>)

T : 時間 1 (h r)

(2) 浸透施設の選定

開発区域に設置する浸透施設については、次の表に掲げる各浸透施設の単位設計浸透量より施設の組み合わせ、規模（設計水頭、施設幅等）及び数量（長さ、個数及び面積）を選定すること。

単位設計浸透量（浸透側溝及びトレンチ）

（単位：m<sup>3</sup>/h r/m）

設計水頭 H (m)	飽和透水係数 $2.0 \times 10^{-3}$ (cm/sec)							
	施設幅W (m)							
	0.2	0.4	0.6	0.8	1.0	1.2	1.4	1.6
0.3	0.12	0.14	0.16	0.17	0.19	0.21	0.23	0.24
0.4	0.14	0.16	0.18	0.19	0.21	0.23	0.25	0.26
0.5	0.16	0.18	0.20	0.21	0.23	0.25	0.27	0.28
0.6	0.18	0.20	0.22	0.23	0.25	0.27	0.29	0.30
0.7	0.20	0.22	0.24	0.25	0.27	0.29	0.31	0.32
0.8	0.22	0.24	0.26	0.27	0.29	0.31	0.33	0.34
0.9	0.24	0.26	0.28	0.29	0.31	0.33	0.35	0.36
1.0	0.26	0.28	0.30	0.31	0.33	0.35	0.37	0.38
1.1	0.28	0.30	0.32	0.33	0.35	0.37	0.39	0.40
1.2	0.30	0.32	0.34	0.35	0.37	0.39	0.41	0.42
1.3	0.32	0.34	0.36	0.37	0.39	0.41	0.43	0.44
1.4	0.34	0.36	0.38	0.39	0.41	0.43	0.45	0.46
1.5	0.36	0.38	0.40	0.41	0.43	0.45	0.47	0.48

備考

- 1 浸透側溝及びトレンチの設計水頭H及び施設幅Wとは、次の表に掲げる部分をいう。

施設	浸透側溝及び浸透トレンチ	
浸透面	側面及び底面	
模式図		
算定式の適用	設計水頭	約 1.5 m
範囲の目安	施設規模	幅約 1.5 m

単位設計浸透量（正方形枿）

（単位：m<sup>3</sup>/hr/個）

設計水頭 H (m)	飽和透水係数 $2.0 \times 10^{-3}$ (cm/sec)									
	施設幅W (m)									
	0.2	0.4	0.6	0.8	1.0	1.2	1.4	1.6	1.8	2.0
0.3	0.07	0.14	0.21	0.27	0.34	0.45	0.55	0.65	0.75	0.87
0.4	0.09	0.17	0.25	0.32	0.40	0.52	0.62	0.73	0.85	0.97
0.5	0.11	0.20	0.29	0.38	0.47	0.58	0.70	0.81	0.94	1.07
0.6	0.14	0.23	0.33	0.43	0.53	0.65	0.77	0.90	1.03	1.17
0.7	0.16	0.27	0.38	0.49	0.59	0.71	0.84	0.98	1.12	1.27
0.8	0.18	0.30	0.42	0.54	0.66	0.78	0.92	1.06	1.21	1.37
0.9	0.21	0.34	0.47	0.60	0.73	0.84	0.99	1.15	1.31	1.47
1.0	0.24	0.38	0.52	0.66	0.80	0.91	1.07	1.23	1.40	1.57
1.1	0.27	0.42	0.57	0.72	0.87	0.94	1.14	1.31	1.49	1.67
1.2	0.30	0.46	0.62	0.78	0.94	1.04	1.22	1.40	1.58	1.77
1.3	0.33	0.50	0.67	0.85	1.02	1.10	1.29	1.48	1.67	1.87
1.4	0.36	0.55	0.73	0.91	1.09	1.17	1.36	1.56	1.77	1.97
1.5	0.40	0.59	0.78	0.98	1.17	1.23	1.44	1.65	1.86	2.07

備考

- 1 浸透枿（正方形）の設計水頭H及び施設幅Wとは、次の表に掲げる部分をいう。



施設		正方形枳	
浸透面		側面及び底面	
模式図			
算定式の適用	設計水頭	約 1.5 m	
範囲の目安	施設規模	幅 ≤ 1 m	1 m < 幅 ≤ 10 m

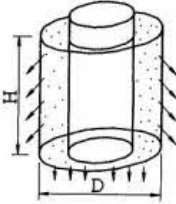
単位設計浸透量（円筒柵）

（単位：m<sup>3</sup>/hr/個）

設計水頭 H (m)	飽和透水係数 $2.0 \times 10^{-3}$ (cm/sec)									
	施設直径D (m)									
	0.2	0.4	0.6	0.8	1.0	1.2	1.4	1.6	1.8	2.0
0.3	0.07	0.13	0.19	0.24	0.30	0.36	0.44	0.52	0.61	0.70
0.4	0.09	0.16	0.22	0.29	0.35	0.43	0.51	0.60	0.70	0.80
0.5	0.11	0.18	0.26	0.33	0.41	0.50	0.59	0.69	0.79	0.90
0.6	0.13	0.21	0.30	0.38	0.46	0.56	0.66	0.77	0.88	1.00
0.7	0.16	0.25	0.34	0.43	0.52	0.63	0.74	0.85	0.97	1.09
0.8	0.18	0.28	0.38	0.48	0.58	0.70	0.81	0.94	1.06	1.19
0.9	0.21	0.31	0.42	0.53	0.64	0.76	0.89	1.02	1.15	1.29
1.0	0.23	0.35	0.47	0.59	0.71	0.83	0.97	1.10	1.25	1.39
1.1	0.26	0.39	0.52	0.64	0.77	0.90	1.04	1.19	1.34	1.49
1.2	0.29	0.43	0.56	0.70	0.84	0.97	1.12	1.27	1.43	1.59
1.3	0.32	0.47	0.61	0.76	0.91	1.03	1.19	1.35	1.52	1.69
1.4	0.35	0.51	0.67	0.82	0.98	1.10	1.27	1.44	1.61	1.79
1.5	0.39	0.55	0.72	0.88	1.05	1.17	1.34	1.52	1.70	1.89

備考

- 1 浸透柵（円筒）の設計水頭H及び施設直径Dは、次の表に掲げる部分という。

施設		円筒柵	
浸透面		側面及び底面	
模式図			
算定式の適用	設計水頭	約 1.5 m	
範囲の目安	施設規模	$0.2 \text{ m} \leq \text{直径} \leq 1 \text{ m}$	$1 \text{ m} < \text{直径} < \text{約} 10 \text{ m}$

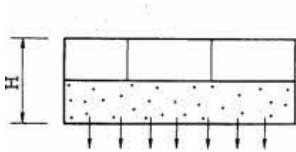
単位設計浸透量（透水性舗装）

（単位： $\text{m}^3/\text{hr}/\text{m}^2$ ）

設計水頭 H (m)	飽和透水係数 $2.0 \times 10^{-3}$ (cm/sec)
0.3	0.09
0.4	0.09
0.5	0.09
0.6	0.09
0.7	0.09
0.8	0.09
0.9	0.10
1.0	0.10
1.1	0.10
1.2	0.10
1.3	0.10
1.4	0.10
1.5	0.10

備考

- 透水性舗装の設計水頭Hは、次の表に掲げる部分をいう。

施設	透水性舗装	
浸透面	底面	
模式図		
算定式の適用	設計水頭	約 1.5 m
範囲の目安	施設規模	特になし

### 3. 雨水処理の計画

#### (1) 浸透施設

① 浸透施設の構造は、下記のとおりとする。

ア 浸透施設は、開発区域内及び放流先の高さを十分に配慮すること。

イ 舗装部分に浸透柵を設置する場合は、グレーチング（細目タイプ）蓋を使用し、グレーチングが外れないよう鎖を設置すること。

なお、緑地部分に浸透柵を設置する場合は、落ち葉等が入り込まないようにコンクリート蓋とすること。

ウ 開発区域外へ雨水が流出しないように、出入口部分に側溝を布設する場合は、グレーチング（細目タイプ）蓋を設置すること。

また、側溝にサイレントゴム等を設置する等、騒音対策を実施すること。

② 設計浸透量は、浸透施設の組合せ、規模及び数量に基づき、次の式により算定すること。

$$f_q = L \times Q_t + M \times Q_m$$

$f_q$  : 設計浸透量 (m<sup>3</sup>)

$L$  : 浸透側溝及び浸透トレンチの長さ

$Q_t$  : 浸透側溝及び浸透トレンチの単位設計浸透量 (m<sup>3</sup>/h r / m)

$M$  : 浸透柵の個数 (個)

$Q_m$  : 浸透柵の単位設計浸透量 (m<sup>3</sup>/h r / 個)

③ 処理すべき雨水量と設計浸透量の確認

2. (1) で算定した処理すべき雨水量 $Q$ と3. (1) ②で算定した設計浸透量 $f_q$ が次の式になることを確認すること。

$$\text{処理すべき雨水量 } Q \text{ (m}^3/\text{h r)} \leq \text{設計浸透量 } f_q \text{ (m}^3/\text{h r)}$$

① 貯留施設との併用

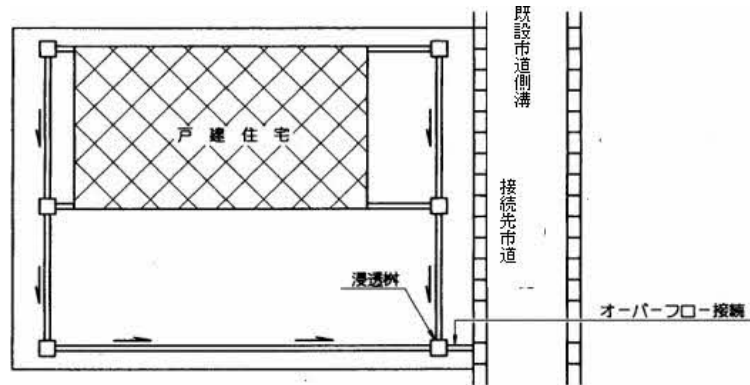
浸透施設のみで処理すべき雨水量を処理できない場合は、貯留施設と

併用すること。

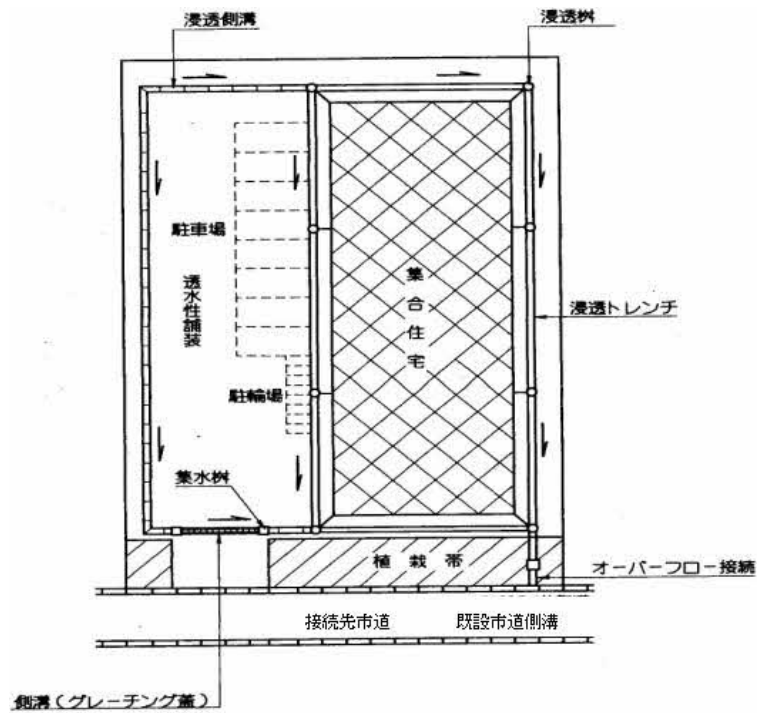
(浸透施設標準図)

雨水浸透施設配置図

(戸建住宅の場合)



(集合住宅の場合)



## (2) 貯留施設

① 貯留施設の構造は、下記のとおりとする。

ア 必要容量を安全かつ確実に貯留できる構造とすること。

イ 原則としてオープン構造とすること。

- ウ 自然流下を原則とし、維持管理が容易であるようにすること。
- エ 開発区域内の雨水は、原則として調整池に流入させること。
- オ 汚水、雑排水及び事業用排水は、流入しない構造とすること。
- カ 転落防止のため、フェンス等を設置すること。

② 貯留施設については、次の式により算定すること。

なお、貯留施設の余裕高は300ミリメートル以上とすること。

$$V = A \times H$$

V : 貯留施設必要容量 (m<sup>3</sup>)

A : 貯留施設の面積 (m<sup>2</sup>)

H : 水深 (m)

③ 放流量は次の式により算定すること。

なお、貯留施設からの放流量は、1ヘクタールあたり最大0.05 (m<sup>3</sup>/秒) 以下とし、放流先河川、水路の流下能力を検討し決定すること。

$$\text{許容放流量 (m}^3\text{/秒)} \leq \text{開発面積 (ha)} \times 0.05 \text{ (m}^3\text{/秒)}$$

④ 貯留施設から河川、水路への放流断面（オリフィス）は、次の式により算定すること。

$$A = \frac{Q}{C\sqrt{2gH}}$$

A : 放流断面積 (m<sup>2</sup>)

Q : 放流量 (m<sup>3</sup>/秒)

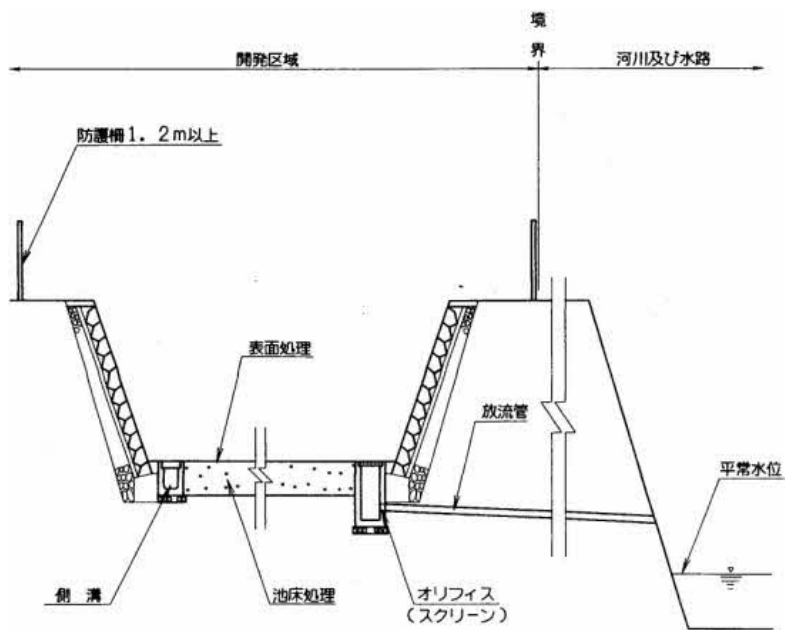
C : 流量係数 0.6

g : 重力加速度 9.8

H : 水深 (計画最高水位からオリフィス中心までの水深)



(貯留施設参考図)



備考

- 1 貯留施設の周辺には、高さ1.2メートル以上の転落防護柵を設置すること。
- 2 オリフィスには、スクリーンを設置すること。

※なお、開発面積が1ヘクタール以上の場合の貯留施設については、事前に河川管理者である埼玉県河川砂防課と協議し計画すること。