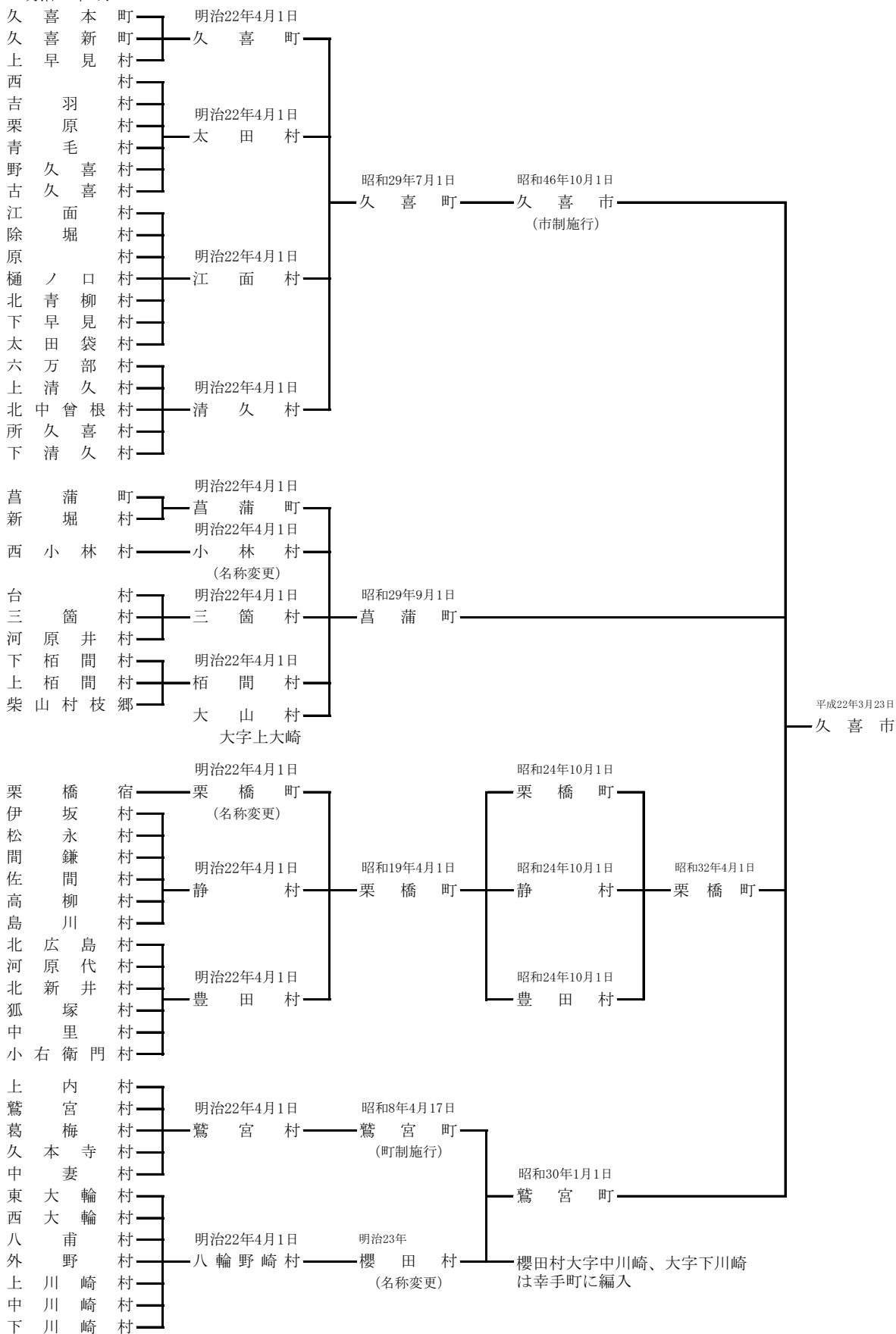


1 章 土地・気候

1 沿革

～明治22年3月



2 市役所・総合支所の位置

(位置)

名称	所在地
久喜市役所	久喜市下早見 8 5 - 3
菖蒲総合支所	久喜市菖蒲町新堀 3 8
栗橋総合支所	久喜市間鎌 2 5 1 - 1
鷺宮総合支所	久喜市鷺宮 6 - 1 - 1

3 面積

(面積)

久喜市	82.41平方キロメートル
-----	---------------

資料：国土交通省国土地理院『全国都道府県市区町村別面積調』（令和5年10月1日）より

4 地目別土地面積

各年1月1日現在 (単位:㎡)

地目別	令和4年	令和5年
総 数	82,410,000	82,410,000
田	19,934,330	19,800,230
畑	15,144,205	14,798,045
宅 地	23,441,324	23,306,474
池 沼	827,885	823,274
山 林	310,296	300,823
原 野	25,694	25,694
雑 種 地	15,374,066	15,413,496
そ の 他	7,352,200	7,941,964

資料：資産税課

5 都市計画用途地域面積の状況

令和5年4月1日現在

区 分	面積 (ha)	全面積での構成比	市街化区域での構成比
都 市 計 画 区 域	8,241	100.00	
市 街 化 区 域	1,970	23.90	100.00
第一種低層住居専用地域	441.9	5.36	22.43
第二種低層住居専用区域	3.2	0.04	0.16
第一種中高層住居専用地域	269.0	3.26	13.65
第二種中高層住居専用地域	108.0	1.31	5.48
第一種住居地域	541.7	6.57	27.50
第二種住居地域	89.0	1.08	4.50
準住居地域	30.8	0.37	1.56
近隣商業地域	62.0	0.75	3.15
商業地域	8.6	0.10	0.44
準工業地域	75.2	0.91	3.82
工業地域	39.4	0.48	2.00
工業専用地域	299.9	3.64	15.22
市 街 化 調 整 区 域	6,271	76.10	

資料：都市計画課

6 気象概況

年次	気温 (°C)			湿度 (%)		風速 (m/s)		雨量 (mm)	天候 (日数)			
	平均	最高	最低	平均	最小	平均	最大		晴	曇	雨	雪
平成27年	15.8	38.7	-2.9	71.6	10.0	2.3	23.4	1,217.5	200	114	50	1
平成28年	15.8	38.8	-3.1	74.7	14.1	2.2	29.7	1,117.5	199	129	36	2
平成29年	15.3	40.0	-4.2	72.5	13.3	2.4	28.5	1,103.0	219	106	40	-
平成30年	16.3	40.5	-5.0	73.7	13.6	2.3	35.2	881.0	214	96	52	3
令和元年	16.0	38.8	-4.5	74.0	12.2	2.3	29.6	1,354.5	220	106	39	-
令和2年	16.0	39.4	-4.7	78.0	21.1	2.2	23.7	1,225.0	212	109	44	1
令和3年	16.0	37.5	-5.9	76.0	11.9	2.2	24.8	1,044.5	219	98	48	-
令和4年	15.9	40.4	-5.9	77.5	22.7	2.2	22.6	1,052.5	219	108	36	2
1月	3.8	13.9	-5.9	64.0	30.2	3.0	19.6	8.0	27	3	1	-
2月	4.3	15.8	-4.1	64.5	26.6	2.8	20.2	48.0	20	6	1	1
3月	10.1	24.6	-0.1	70.2	23.3	2.5	19.7	69.5	18	10	2	1
4月	14.9	29.1	2.2	80.0	28.8	2.2	15.5	130.5	16	8	6	-
5月	18.7	33.0	7.9	78.0	22.7	2.1	15.0	70.5	17	11	3	-
6月	23.2	39.6	14.0	81.3	27.2	2.0	22.6	67.0	18	9	3	-
7月	27.7	39.7	21.5	82.7	36.9	2.0	13.9	225.5	13	15	3	-
8月	27.6	40.4	18.9	82.8	38.6	2.1	17.8	60.0	14	11	6	-
9月	24.2	33.3	15.7	86.3	39.9	2.1	19.3	210.5	18	10	2	-
10月	16.7	32.1	5.9	83.9	32.4	1.7	12.1	87.0	19	8	4	-
11月	13.4	23.0	5.2	81.5	31.6	1.9	20.5	42.5	17	11	2	-
12月	6.2	15.3	-1.9	74.5	26.6	2.2	21.3	33.5	22	6	3	-

資料：埼玉東部消防組合

注) 観測地点は埼玉東部消防組合消防局のある上早見地区。